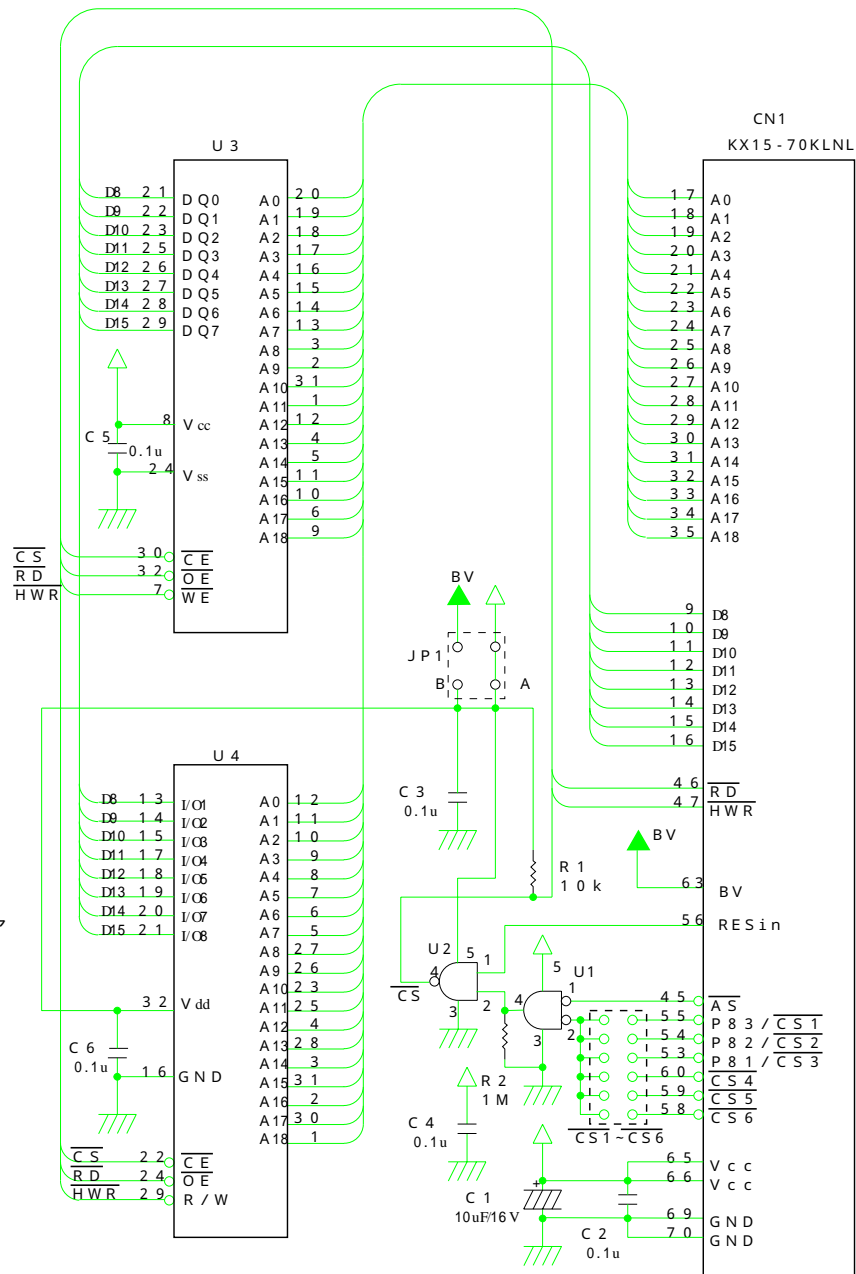


Flashエリア

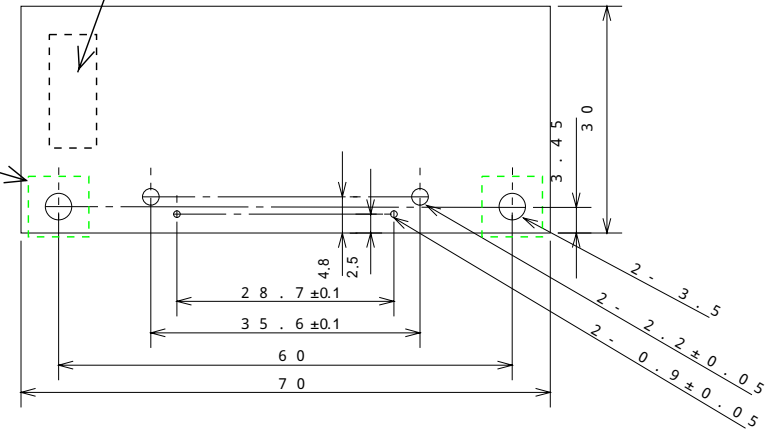
RAMエリア



ジャンパをこの辺りに（裏表左右問わず）に配置し、シルクにCS1-C56を入れる。尚、ジャンパは、1005のチップ抵抗のランドパターンとする。

マックエイト BB-002
8mmの金属製のキューブが
取り付けられる

キューブとコネクタは
同じ面に取り付けられる



8ビットメモリ カードスロット

JCB-001B-00

DATE

DRAWN

DWG. No.

CHECKED